

Außenuhren (auch für Hallen geeignet) 4-seitig, hinterleuchtet



Außenuhren
analog
4-seitig

Typreihe
790

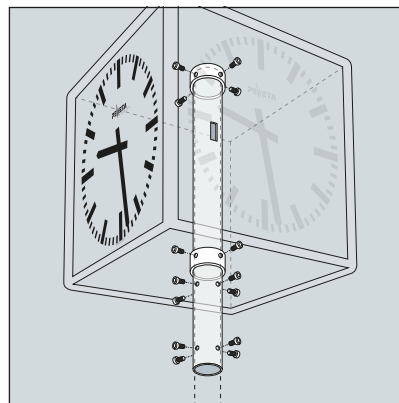


Abb. zeigt 71.790.626
mit Mastadapter 01.790.001

Außerordentlich robuster
Uhrenwürfel, geeignet für die
Montage im Freien oder in Hallen.
Solide Verarbeitung, Beleuchtung,
wetterfeste Ausführung
(IP 54/EN 60 529).

Sie erhalten einen montagefertigen
Uhrenwürfel, der bauseits aufge-
stellt und angeschlossen wird. Alle
Elektrobauteile sind anschlussfertig
verdrahtet, das Uhrengehäuse bie-
tet im Standard die erforderlichen
Anschlusspunkte zur mechanischen
Befestigung und Aufstellung.
Auf Wunsch unterstützen wir Sie
gerne mit weiteren Informationen.

**Uhrenwürfel für
den Innenbereich**
finden Sie auf den
Seiten 84 bis 87.



Mastadapter 01.790.001
Der Mast muss mindestens bis zum Gehäuse-
boden geführt werden, sollte aber – für
optimale Stabilität – bis zur Unterkante des
Gehäusedachs reichen.



Verschiedene Zifferblatt- und Zeigervarianten
sind möglich (Option)

Gehäuse

- ca. 780 x 780 x 780 mm
Gewicht ca. 80 kg
 - ca. 980 x 980 x 980 mm
Gewicht ca. 100 kg
- Witterungsbeständiges Metallgehäuse, 4-seitig. Allseitig gerundete Aluminiumhohlkammerprofile, sauber auf Gehrung gearbeitet, inkl. Beleuchtungseinrichtung. 4 Revisionstüren mit verdeckt liegenden Edelstahlrehbändern auf Vorreibern. Permanente Belüftung (verhindert Taubildung). Gehäuseoberfläche in der Standardausführung Eloxalsilber (matt gebeizt, E6/EV1), Gehäuselackierung nach Kundenwunsch gegen Aufpreis möglich (Option). Schutzart IP 54 (EN 60 529).

Befestigung

Die Lieferung erfolgt in der Standardausführung ohne Befestigung. Als Zubehör wird angeboten:

- eine verstärkte Bodenplatte zur Montage auf einem festen Untergrund
- ein Mastadapter für mittige Befestigung, Durchmesser angepasst an den vorhandenen Mast. Der Adapter reicht von der Unterseite des Gehäusedaches bis 300 mm unter den Gehäuseboden. Durchführung des Mastes innerhalb des Uhrengehäuses beliebig weit möglich.

Die Gehäusekonstruktion des Uhrenwürfels ist auf eine Windlast von ca. 0,5 KN/m² (Richtwert) ausgelegt. Die tatsächlich auftretenden Windlasten sind standortabhängig und somit bauseits zu berücksichtigen. Ein sicherer Stand ist durch entsprechend solide Montage sicherzustellen.

Frontgläser

Einscheibensicherheitsglas (ESG), eingefasst in dauerelastische, witterungsbeständige Spezialdichtungen.

Zifferblätter (hinterleuchtet)

sehr deutliche, auch aus größeren Entfernungen zweifelsfrei ablesbare, weiße Kunststoffzifferblätter, schwarz bedruckt mit DIN-Balkenziffern und Minutenstrichen. Auf Wunsch sind auch andere Zifferblatt- und Zeiger Ausführungen lieferbar (Option). Zifferblattdruck nach DIN 41 091.

Beleuchtung

Leuchtstofflampen, 230 V AC/50–60 Hz, komplett verdrahtet nach VDE, Lieferung inkl. Leuchtmittel. Auf Wunsch auch mit LED-Röhren lieferbar (Option).

Zeiger

DIN-Balkenzeiger mit Spitze (DIN 41 092) für Stunden- und Minutenanzeige, schwarz lackiert. Markante Bahnhof-Sekundenzeiger, rot lackiert, mit »Augen«, nur bei Ausführung Nebenuhr mit Synchronsekunde (Art.-Nr. 74.xxx).



Außenuhren analog 4-seitig

Typreihe
790



Ausführung	Zifferblattabmessung ▶		600 x 600 mm		800 x 800 mm	
	Art.-Nr.	Preis €/Stück	Art.-Nr.	Preis €/Stück	Art.-Nr.	Preis €/Stück
Funkuhr DCF77, Netzbetrieb 230 V ¹⁾	52.790.626	6.230,-	52.790.826	7.990,-		
Nebenuhr, Minutenimpuls 12/24 V	71.790.626	5.690,-	71.790.826	7.450,-		
Nebenuhr, Minutenimpuls 12/24 V, mit Synchronsekunde 230 V/50 Hz	74.790.626	7.470,-	74.790.826	9.230,-		
Telegramm-Nebenuhr, DCFport24, 24 V, Netzbetrieb 230 V ²⁾	83.790.626	6.100,-	83.790.826	7.860,-		
Funktelegramm-Nebenuhr, AirPort24, Netzbetrieb 230 V, mit Gangreserve	85.790.626	6.335,-	85.790.826	8.095,-		
NTP-Systemuhr (NTP client), Synchronisation über LAN, PoE ³⁾	91.790.626	6.460,-	91.790.826	8.220,-		

Zubehör	Art.-Nr.	Preis €/Stück
Mastadapter, Länge außerhalb des Gehäuses 300 mm, für Montage auf vorhandenem Mast (Maße sind abzustimmen)	01.790.001	890,-
verstärkte Bodenplatte, erforderlich bei bauseitiger Befestigung	01.790.003	350,-
Transportverpackung (stabile Holzkiste/Verschalung)	01.790.004	auf Anfrage

Optionen	Opt.-Nr.	Aufpreis €/Stück
Gehäuselackierung nach Kundenwunsch	-10	auf Anfrage
4 Ösen für Seil-/Kettenabhängung (nur für Montage im Innenbereich)	-30	475,-
Zifferblattausführung mit römischen Zahlen, inkl. nostalgischen Zeigern	-24	auf Anfrage
Hinterleuchtung mit LED-Röhren (statt Leuchtstoffröhren)	-43	650,-
integrierter Dämmerungsschalter für Beleuchtung	-44	390,-
Kundenlogo auf Zifferblatt	-47	auf Anfrage

Die Uhren dieser Typreihe sind preisgleich auch mit arabischen Zahlen lieferbar!
Im Auftragsfall die »2« an der 7. Stelle der Art.-Nr. durch eine »1« ersetzen, Beispiel: 71.790.616. Zifferblattausführung mit arabischen Zahlen.

Optionen – ganz wie Sie wollen

Diese Uhren sind statt in der Standardausführung auch kundenindividuell lieferbar. Einfach die gewünschte(n) Option(en) aussuchen und die Optionsnummer(n) hinter der Artikelnummer der Uhr angeben.

Sicherheitshinweis:

Die Prüfung und Einhaltung der örtlichen Bestimmungen (Baugenehmigungen, Sicherheitsvorkehrungen etc.) sowie alle Vorarbeiten für eine solide, dauerhafte Befestigung/Anbringung, insbesondere hinsichtlich der Gründung und evtl. zu berücksichtigender Windlasten, sind immer bauseits zu erbringen und zu verantworten.

¹⁾ Lieferung inkl. absetzbarer DCF77-Antenne (IP 68).

²⁾ Für Telegramm-Nebenuhren DCFport24 ist eine 230 V Betriebsspannung erforderlich.

³⁾ Für NTP-Uhren „PoE“ ist ein LAN-Anschluss mit PoE (Power over Ethernet) Betriebsspannung erforderlich, entsprechende Hardware ist bauseits zu stellen.

Funkuhren DCF77

Die Funkuhrausführungen dieser Typreihe werden mit einer externen, absetzbaren DCF77-Antenne (IP 68) geliefert. Unabhängig von der Positionierung der Uhr werden somit optimale Empfangsbedingungen erreicht.

PEWETA DCFport24

Zum Betrieb von PEWETA DCFport24-Nebenuhren ist eine PEWETA-Hauptuhr erforderlich (ab Seite 172).

PEWETA AirPort24

Zum Betrieb von PEWETA AirPort24-Nebenuhren ist ein PEWETA AirPort24-Sender, ggfls. mit Verstärker/Repeater, erforderlich (Seite 177).

NTP

Zum Betrieb von NTP-Systemuhren ist eine NTP-Hauptuhr (ab Seite 172) oder ein NTP-Zeitserver (Seite 179) erforderlich.

Uhrenwürfel für den Innenbereich

finden Sie auf den Seiten 84 bis 87.