

# Innenuhren doppelseitig



Innenuhren  
analog  
doppelseitig

Typreihe  
**282**

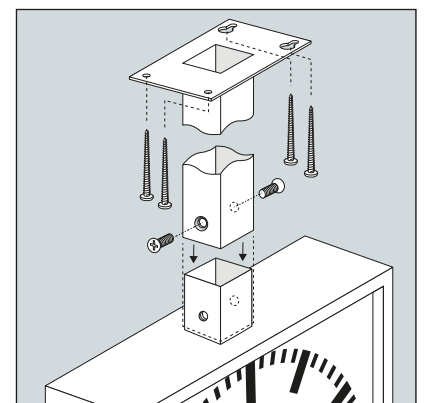


Abb. zeigt 71.282.322

Doppelseitige Uhren –  
überall dort, wo die Uhrzeit  
beidseitig ablesbar sein soll.  
Metall, robust, passt!



Uhregehäuse mit Ringösen für Seil-/  
Kettenabhängung (Option)



Abnehmbare Deckenhalterung, z. B. für abge-  
hängte Deckenkonstruktionen, mit Montage-  
platte und angeschraubtem Vierkantröhr in  
beliebiger Länge (Option -29)

### Gehäuse

- ca. 285x285 mm
- ca. 335x335 mm
- ca. 435x435 mm

sehr stabiles Metallgehäuse, in der Standardausführung weiß (RAL 9016) lackiert. Gegen Aufpreis auch in silbermetallic (RAL 9006), dunkelgrau-metallic (DB 703) bzw. nach Kundenwunsch lackiert oder in Edelstahlausführung V2A (1.4301 X5CrNi 18-10), matt-geschliffen (gebürstet K 240) lieferbar, siehe Tabelle. Schutzart IP 40 (EN 60 529).

### Befestigung

stabile Wand- bzw. Deckenhalterung, Standardlänge ca. 130 mm. Sonderlängen oder Sonderbefestigungen siehe Optionstabelle.

### Frontgläser

flache, stoßgeschützte Kunststoffgläser aus Plexiglas® XT.

### Zifferblätter

sehr deutliche, auch aus größeren Entfernungen zweifelsfrei ablesbare Metallzifferblätter, weiß lackiert, mit schwarzen DIN-Balkenziffern. Zifferblattdruck nach DIN 41 091.

### Zeiger

schwarze DIN-Balkenzeiger mit Spitze (DIN 41 092) für Stunden- und Minutenanzeige, rote Sekundenzeiger. Funkuhren DCF77 und AirPort24-Nebenuhren dieser Typreihe sowie Nebenuhren mit Minutenimpuls-Uhrwerk 12-60 V haben keine Sekundenzeiger.

### Doppelseitige Uhren

werden anschlussfertig verdrahtet und bereits komplett montiert geliefert. Einfach aufhängen – anschließen – fertig!

### Edelstahl V2A (Option)

Edelstahl V2A ist auf Grund seiner Legierungskomponenten besonders beständig gegen Reinigungs- und Desinfektionsmittel und damit hervorragend geeignet für den Einsatz in der Lebensmittel- und Pharmaindustrie, in Küchen, Laboren und sonstigen Reinräumen. Und Edelstahl sieht auch noch sehr gut aus...



**Innenuhren**  
analog  
doppelseitig

Typreihe  
**282**

▼ Ausführung	Zifferblattabmessung ▶ Befestigung ▼	250 x 250 mm		300 x 300 mm		400 x 400 mm	
		Art.-Nr.	Preis €/Stück	Art.-Nr.	Preis €/Stück	Art.-Nr.	Preis €/Stück
Funkuhr DCF77, Batteriebetrieb 2 x 1,5 V <sup>1)</sup> 2)	Wand	51.282.222	675,-	51.282.322	745,-	51.282.422	825,-
	Decke	51.282.223	675,-	51.282.323	745,-	51.282.423	825,-
Funkuhr DCF77, Netzbetrieb 230 V <sup>2)</sup>	Wand	52.282.222	715,-	52.282.322	785,-	52.282.422	865,-
	Decke	52.282.223	715,-	52.282.323	785,-	52.282.423	865,-
Nebenuhr, Minutenimpuls 12-60 V	Wand	71.282.222	419,-	71.282.322	459,-	71.282.422	539,-
	Decke	71.282.223	419,-	71.282.323	459,-	71.282.423	539,-
Nebenuhr, Minuten-/Sekundenimpuls 12/24 V	Wand	72.282.222	869,-	72.282.322	909,-	72.282.422	989,-
	Decke	72.282.223	869,-	72.282.323	909,-	72.282.423	989,-
Nebenuhr, Minutenimpuls 12/24 V, mit Synchronsekunde 230 V/50 Hz	Wand	74.282.222	1.239,-	74.282.322	1.279,-	74.282.422	1.359,-
	Decke	74.282.223	1.239,-	74.282.323	1.279,-	74.282.423	1.359,-
Nebenuhr, Sekundenimpuls 12/24 V, mit schleichender Minute	Wand	75.282.222	1.189,-	75.282.322	1.229,-	75.282.422	1.309,-
	Decke	75.282.223	1.189,-	75.282.323	1.229,-	75.282.423	1.309,-
Telegramm-Nebenuhr, DCFport24, 12/24 V	Wand	81.282.222	465,-	81.282.322	505,-	81.282.422	585,-
	Decke	81.282.223	465,-	81.282.323	505,-	81.282.423	585,-
Funktelegramm-Nebenuhr, AirPort24, Batteriebetrieb 2 x 1,5 V <sup>1)</sup>	Wand	84.282.222	685,-	84.282.322	725,-	84.282.422	805,-
	Decke	84.282.223	685,-	84.282.323	725,-	84.282.423	805,-
Funktelegramm-Nebenuhr, AirPort24, Netzbetrieb 230 V, mit Gangreserve	Wand	85.282.222	725,-	85.282.322	765,-	85.282.422	845,-
	Decke	85.282.223	725,-	85.282.323	765,-	85.282.423	845,-
NTP-Systemuhr (NTP client), Synchronisation über LAN, PoE <sup>3)</sup>	Wand	91.282.222	635,-	91.282.322	675,-	91.282.422	755,-
	Decke	91.282.223	635,-	91.282.323	675,-	91.282.423	755,-

Optionen	250x250mm Opt.-Nr.	Aufpreis €/Stück	300x300mm Opt.-Nr.	Aufpreis €/Stück	400x400mm Opt.-Nr.	Aufpreis €/Stück
Gehäuselackierung Weißaluminium RAL 9006 (silbermetallic)	-05	39,-	-05	45,-	-05	49,-
Gehäuselackierung Eisenglimmer DB 703 (dunkelgrau-metallic)	-06	39,-	-06	45,-	-06	49,-
Gehäuselackierung nach Kundenwunsch	-10	auf Anfrage	-10	auf Anfrage	-10	auf Anfrage
Edelstahlgehäuse V2A, matt-geschliffen	-20	auf Anfrage	-20	auf Anfrage	-20	auf Anfrage
abnehmbare Deckenhalterung, Länge nach Kundenwunsch	-29	auf Anfrage	-29	auf Anfrage	-29	auf Anfrage
Gehäuse mit Ringösen für Seil-/Kettenabhängung	-30	auf Anfrage	-30	auf Anfrage	-30	auf Anfrage
Metall-Abdeckung für Montageplatte Wand/Decke	-37	39,-	-37	39,-	-37	39,-
Edelstahl-Abdeckung für Montageplatte Wand/Decke	-38	95,-	-38	95,-	-38	95,-

Gehäuseausführung	Optionsnummer
■ Weißaluminium RAL 9006	-05
■ Eisenglimmer DB 703	-06
■ nach Kundenwunsch	-10
■ Edelstahl V2A	-20

<sup>1)</sup> Alkaline-Batterien sind im Lieferumfang enthalten (mittlere Laufzeit ca. 4 Jahre).

<sup>2)</sup> Lieferung inkl. absetzbarer DCF77-Antenne (IP 68).

<sup>3)</sup> Für NTP-Uhren „PoE“ ist ein LAN-Anschluss mit PoE (Power over Ethernet) Betriebsspannung erforderlich, entsprechende Hardware ist bauseits zu stellen.