

Innenuhren doppelseitig



Innenuhren
analog
doppelseitig

Typreihe
272



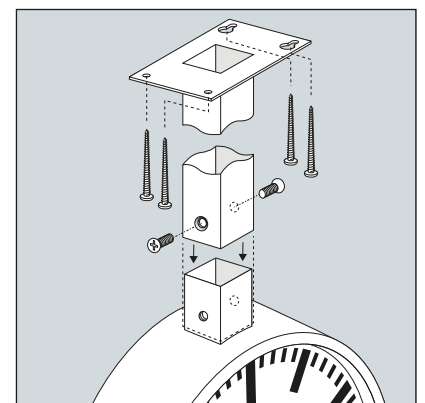
Abb. zeigt 71.272.322

Doppelseitige Uhren –
überall dort, wo die Uhrzeit
beidseitig ablesbar sein soll.
Metall, robust, passt!



71.272.423 -30

Uhregehäuse mit Ringösen für Seil-/
Kettenabhängung (Option)



Abnehmbare Deckenhalterung, z. B. für abge-
hängte Deckenkonstruktionen, mit Montage-
platte und angeschraubtem Vierkantrohr in
beliebiger Länge (Option -29)

Gehäuse

- Ø ca. 270 mm
- Ø ca. 320 mm
- Ø ca. 420 mm

sehr stabiles Metallgehäuse, in der Standardausführung weiß (RAL 9016) lackiert. Gegen Aufpreis auch in silbermetallic (RAL 9006), dunkelgrau-metallic (DB 703) bzw. nach Kundenwunsch lackiert oder in Edelstahlausführung V2A (1.4301 X5CrNi 18-10), matt-geschliffen (gebürstet K 240) lieferbar, siehe Tabelle. Schutzart IP 40 (EN 60 529).

Befestigung

stabile Wand- bzw. Deckenhalterung, Standardlänge ca. 150 mm. Sonderlängen oder Sonderbefestigungen siehe Optionstabelle.

Frontgläser

flache, stoßgeschützte Kunststoffgläser aus Plexiglas® XT.

Zifferblätter

sehr deutliche, auch aus größeren Entfernungen zweifelsfrei ablesbare Metallzifferblätter, weiß lackiert, mit schwarzen DIN-Balkenziffern. Zifferblattdruck nach DIN 41 091.

Zeiger

schwarze DIN-Balkenzeiger mit Spitze (DIN 41 092) für Stunden- und Minutenanzeige, rote Sekundenzeiger. Funkuhren DCF77 und AirPort24-Nebenuhren dieser Typreihe sowie Nebenuhren mit Minutenimpuls-Uhrwerk 12-60 V haben keine Sekundenzeiger.

Doppelseitige Uhren

werden anschlussfertig verdrahtet und bereits komplett montiert geliefert. Einfach aufhängen – anschließen – fertig!

Edelstahl V2A (Option)

Edelstahl V2A ist auf Grund seiner Legierungskomponenten besonders beständig gegen Reinigungs- und Desinfektionsmittel und damit hervorragend geeignet für den Einsatz in der Lebensmittel- und Pharmaindustrie, in Küchen, Laboren und sonstigen Reinräumen. Und Edelstahl sieht auch noch sehr gut aus...



Innenuhren analog doppelseitig

Typreihe
272

▼ Ausführung	Zifferblattdurchmesser ▶ Befestigung ▼	Ø 250 mm		Ø 300 mm		Ø 400 mm	
		Art.-Nr.	Preis €/Stück	Art.-Nr.	Preis €/Stück	Art.-Nr.	Preis €/Stück
Funkuhr DCF77, Batteriebetrieb 2 x 1,5 V ¹⁾ 2)	Wand	51.272.222	675,-	51.272.322	745,-	51.272.422	825,-
	Decke	51.272.223	675,-	51.272.323	745,-	51.272.423	825,-
Funkuhr DCF77, Netzbetrieb 230 V ²⁾	Wand	52.272.222	715,-	52.272.322	785,-	52.272.422	865,-
	Decke	52.272.223	715,-	52.272.323	785,-	52.272.423	865,-
Nebenuhr, Minutenimpuls 12-60 V	Wand	71.272.222	419,-	71.272.322	459,-	71.272.422	539,-
	Decke	71.272.223	419,-	71.272.323	459,-	71.272.423	539,-
Nebenuhr, Minuten-/Sekundenimpuls 12/24 V	Wand	72.272.222	869,-	72.272.322	909,-	72.272.422	989,-
	Decke	72.272.223	869,-	72.272.323	909,-	72.272.423	989,-
Nebenuhr, Minutenimpuls 12/24 V, mit Synchronsekunde 230 V/50 Hz	Wand	74.272.222	1.239,-	74.272.322	1.279,-	74.272.422	1.359,-
	Decke	74.272.223	1.239,-	74.272.323	1.279,-	74.272.423	1.359,-
Nebenuhr, Sekundenimpuls 12/24 V, mit schleichender Minute	Wand	75.272.222	1.189,-	75.272.322	1.229,-	75.272.422	1.309,-
	Decke	75.272.223	1.189,-	75.272.323	1.229,-	75.272.423	1.309,-
Telegramm-Nebenuhr, DCFport24, 12/24 V	Wand	81.272.222	465,-	81.272.322	505,-	81.272.422	585,-
	Decke	81.272.223	465,-	81.272.323	505,-	81.272.423	585,-
Funktelegramm-Nebenuhr, AirPort24, Batteriebetrieb 2 x 1,5 V ¹⁾	Wand	84.272.222	685,-	84.272.322	725,-	84.272.422	805,-
	Decke	84.272.223	685,-	84.272.323	725,-	84.272.423	805,-
Funktelegramm-Nebenuhr, AirPort24, Netzbetrieb 230 V, mit Gangreserve	Wand	85.272.222	725,-	85.272.322	765,-	85.272.422	845,-
	Decke	85.272.223	725,-	85.272.323	765,-	85.272.423	845,-
NTP-Systemuhr (NTP client), Synchronisation über LAN, PoE ³⁾	Wand	91.272.222	635,-	91.272.322	675,-	91.272.422	755,-
	Decke	91.272.223	635,-	91.272.323	675,-	91.272.423	755,-

Optionen	Ø 250 mm Opt.-Nr.	Aufpreis €/Stück	Ø 300 mm Opt.-Nr.	Aufpreis €/Stück	Ø 400 mm Opt.-Nr.	Aufpreis €/Stück
Gehäuselackierung Weißaluminium RAL 9006 (silbermetallic)	-05	39,-	-05	45,-	-05	49,-
Gehäuselackierung Eisenglimmer DB 703 (dunkelgrau-metallic)	-06	39,-	-06	45,-	-06	49,-
Gehäuselackierung nach Kundenwunsch	-10	auf Anfrage	-10	auf Anfrage	-10	auf Anfrage
Edelstahlgehäuse V2A, matt-geschliffen	-20	auf Anfrage	-20	auf Anfrage	-20	auf Anfrage
abnehmbare Deckenhalterung, Länge nach Kundenwunsch	-29	auf Anfrage	-29	auf Anfrage	-29	auf Anfrage
Gehäuse mit Ringösen für Seil-/Kettenabhängung	-30	auf Anfrage	-30	auf Anfrage	-30	auf Anfrage
Metall-Abdeckung für Montageplatte Wand/Decke	-37	39,-	-37	39,-	-37	39,-
Edelstahl-Abdeckung für Montageplatte Wand/Decke	-38	95,-	-38	95,-	-38	95,-

Gehäuseausführung	Optionsnummer
■ Weißaluminium RAL 9006	-05
■ Eisenglimmer DB 703	-06
■ nach Kundenwunsch	-10
■ Edelstahl V2A	-20

¹⁾ Alkaline-Batterien sind im Lieferumfang enthalten (mittlere Laufzeit ca. 4 Jahre).

²⁾ Lieferung inkl. absetzbarer DCF77-Antenne (IP 68).

³⁾ Für NTP-Uhren „PoE“ ist ein LAN-Anschluss mit PoE (Power over Ethernet) Betriebsspannung erforderlich, entsprechende Hardware ist bauseits zu stellen.