

Wanduhren mit silbereloxiertem Zifferblatt



Innenuhren
analog
einseitig

Typreihe
240

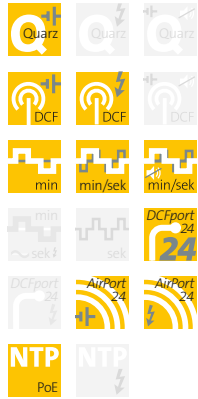


Abb. zeigt 81.240.311



81.240.331



81.240.331 -20

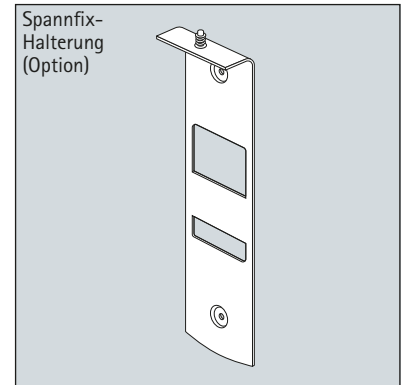
Repräsentative Wanduhren für anspruchsvolle Umgebungen – die professionellste Art, die Uhrzeit darzustellen.

Gangreserve

Funkuhren DCF77 und Nebenuhren AirPort24 mit Netzbetrieb 230 V dieser Typreihe werden mit integrierter Gangreserve geliefert, Weiterbetrieb bei Stromausfall ca. 14 Tage.

Edelstahl V2A (Option)

Edelstahl V2A ist auf Grund seiner Legierungskomponenten besonders beständig gegen Reinigungs- und Desinfektionsmittel und damit hervorragend geeignet für den Einsatz in der Lebensmittel- und Pharmaindustrie, in Küchen, Laboren und sonstigen Reinnräumen. Und Edelstahl sieht auch noch sehr gut aus...



Die Spannfix-Halterung (Option -57) sichert die Wanduhr gegen Aushebeln und Herunterfallen. Spannfix-Halterung an die Wand schrauben, Uhr einhängen – fertig! Kein Ballwurfschutz.

Schutzart IP54 (Option)

Die IP-Schutzart definiert den Schutzgrad des Produktes gegen Berührung, Fremdkörper und Wasser.

Die **erste Kennziffer** zeigt den Schutz gegen Fremdkörper/Berührungen an: **5** = staubgeschützt (Staubablagerungen sind zulässig, dürfen die Funktion aber nicht gefährden).

Die **zweite Kennziffer** zeigt den Schutz gegen Feuchtigkeit bzw. Wasser an: **4** = Schutz gegen Spritzwasser aus allen Richtungen.

Gehäuse

- Ø ca. 300 mm
- Ø ca. 400 mm

Metallgehäuse, in der Standardausführung dunkelgrau-metallic (DB 703) oder farbig lackiert (Option), siehe Tabelle.

Gegen Aufpreis mit Edelstahlgehäuse V2A (1.4301 X5CrNi 18-10), matt-geschliffen (gebürstet K 240), lieferbar. Schutzart IP 40 (EN 60 529).

Spannfix-Halterung (Option)

Für einen sicheren Halt an der Wand sind die Uhren dieser Typreihe mit einer zusätzlichen Halterung lieferbar, die ein Aushebeln und Herunterfallen der Uhr verhindert. Kein Ballwurfschutz.

Frontglas

gewölbtes Mineralglas (Ø 300 mm) bzw. stoßgeschütztes Plexiglas® XT (Ø 400 mm). Auch mit entspiegeltem Frontglas lieferbar (Option).

Feuchtraum-Ausführung (Option)

Diese Uhren sind auch mit gekapselten Uhrwerken lieferbar, Schutzart IP 54. Somit sind die Uhren feuchtigkeits- und staubgeschützt.

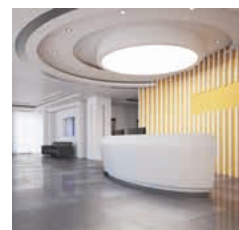
Zifferblatt

Metallzifferblatt, Rundschliff silbereloxiert, mit schwarzen arabischen Zahlen oder mit schwarzen Feinstrichziffern. Zifferblattdruck nach DIN 41 091.

Zeiger

schwarze Balkenzeiger für Stunden- und Minutenanzeige, schwarzer Sekundenzeiger.

Nebenuhren mit Minutenimpuls-Uhrwerk 12-60 V haben keinen Sekundenzeiger.



Innenuhren
analog
einseitig

Ausführung	Ø 300 mm Art.-Nr.	Ø 400 mm Art.-Nr.
Quarzuhr, Batteriebetrieb 1,5 V	41.240.	41.240.
Funkuhr DCF77, Batteriebetrieb 1,5 V	51.240.	51.240.
Funkuhr DCF77, Netzbetrieb 230 V, mit Gangreserve	52.240.	52.240.
Nebenuhr, Minutenimpuls 12-60 V	71.240.	71.240.
Nebenuhr, Minuten-/Sekundenimpuls 12/24 V	72.240.	72.240.
Nebenuhr, Minuten-/Sekundenimpuls 12/24 V, besonders geräuscharm	73.240.	73.240.
Telegramm-Nebenuhr, DCFport24, 12/24 V	81.240.	81.240.
Funktelegr.-Nebenuhr, AirPort24, Batteriebetrieb 1,5 V	84.240.	84.240.
Funktelegramm-Nebenuhr, AirPort24, Netzbetrieb 230 V, mit Gangreserve	85.240.	85.240.
NTP-Systemuhr (NTP client), Synchronisation über LAN, PoE ¹⁾	91.240.	91.240.
Zifferblattdruck	▲	▲
Arabische Zahlen	311	411
Feinstrichziffern	331	431

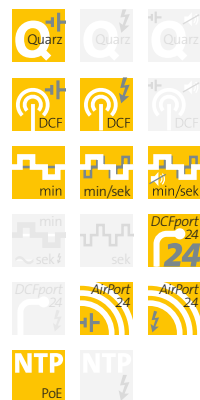
Optionen	Ø 300 mm Opt.-Nr.	Ø 400 mm Opt.-Nr.
Gehäuselackierung Tiefschwarz RAL 9005	-01	-01
Gehäuselackierung Weißaluminium RAL 9006 (silbermetallic)	-05	-05
Gehäuselackierung nach Kundenwunsch	-10	-10
Edelstahlgehäuse V2A, matt-geschliffen	-20	-20
entspiegeltes Frontglas	-50	-50
stoßgeschütztes Plexiglas® XT (statt Mineralglas)	-53	enthalten
Feuchtraumausführung/staubgeschützt (IP 54)	-54	-54
Spannfix-Halterung	-57	-57
abgesetzte DCF77-Antenne (nicht nachrüstbar)	-60	-60

Optionen – ganz wie Sie wollen

Diese Uhren sind statt in der Standardausführung auch kundenindividuell lieferbar. Einfach die gewünschte(n) Option(en) aussuchen und die Optionsnummer(n) hinter der Artikelnummer der Uhr angeben.

Gehäuseausführung	Optionsnummer
■ Tiefschwarz RAL 9005	-01
■ Weißaluminium RAL 9006	-05
■ nach Kundenwunsch	-10
■ Edelstahl V2A	-20

Typreihe 240



Funkuhren DCF77

Bei Funkuhren kann in Einzelfällen durch ortsbezogene Gegebenheiten die Funkempfangsqualität beeinträchtigt werden. Bei schlechten Empfangsbedingungen empfehlen wir eine abgesetzte DCF77-Antenne (Option).

PEWETA DCFport24

Zum Betrieb von PEWETA DCFport24-Nebenuhren ist eine PEWETA-Hauptuhr erforderlich (ab Seite 130).

PEWETA AirPort24

Zum Betrieb von PEWETA AirPort24-Nebenuhren ist ein PEWETA AirPort24-Sender, ggfls. mit Verstärker/Repeater, erforderlich (Seite 135).

NTP

Zum Betrieb von NTP-Systemuhren ist eine NTP-Hauptuhr (ab Seite 130) oder ein NTP-Zeitserver (Seite 137) erforderlich.

¹⁾Für NTP-Uhren „PoE“ ist ein LAN-Anschluss mit PoE (Power over Ethernet) Betriebsspannung erforderlich, entsprechende Hardware ist bauseits zu stellen.